

**ШКАФ ВТОРИЧНЫХ СОЕДИНЕНИЙ ТРАНСФОРМАТОРОВ
ТОКА ТРГ-110, 220
Технические характеристики**

Архангельск (8182)63-90-72
Астана (7172)727-132
Астрахань (8512)99-46-04
Барнаул (3852)73-04-60
Белгород (4722)40-23-64
Брянск (4832)59-03-52
Владивосток (423)249-28-31
Волгоград (844)278-03-48
Вологда (8172)26-41-59
Воронеж (473)204-51-73
Екатеринбург (343)384-55-89

Иваново (4932)77-34-06
Ижевск (3412)26-03-58
Казань (843)206-01-48
Калининград (4012)72-03-81
Калуга (4842)92-23-67
Кемерово (3842)65-04-62
Киров (8332)68-02-04
Краснодар (861)203-40-90
Красноярск (391)204-63-61
Курск (4712)77-13-04
Липецк (4742)52-20-81
Киргизия (996)312-96-26-47

Магнитогорск (3519)55-03-13
Москва (495)268-04-70
Мурманск (8152)59-64-93
Набережные Челны (8552)20-53-41
Нижний Новгород (831)429-08-12
Новокузнецк (3843)20-46-81
Новосибирск (383)227-86-73
Омск (3812)21-46-40
Орел (4862)44-53-42
Оренбург (3532)37-68-04
Пенза (8412)22-31-16
Казахстан (772)734-952-31

Пермь (342)205-81-47
Ростов-на-Дону (863)308-18-15
Рязань (4912)46-61-64
Самара (846)206-03-16
Санкт-Петербург (812)309-46-40
Саратов (845)249-38-78
Севастополь (8692)22-31-93
Симферополь (3652)67-13-56
Смоленск (4812)29-41-54
Сочи (862)225-72-31
Ставрополь (8652)20-65-13
Таджикистан (992)427-82-92-69

Сургут (3462)77-98-35
Тверь (4822)63-31-35
Томск (3822)98-41-53
Тула (4872)74-02-29
Тюмень (3452)66-21-18
Ульяновск (8422)24-23-59
Уфа (347)229-48-12
Хабаровск (4212)92-98-04
Челябинск (351)202-03-61
Череповец (8202)49-02-64
Ярославль (4852)69-52-93

Шкаф вторичных соединений трансформаторов тока ТРГ-110, 220

Шкаф вторичных соединений предназначен для подключения и распределения вторичных цепей трансформаторов напряжения ТРГ-35, 110, 220.

Условия эксплуатации

Шкафы зажимов предназначены для работы в следующих условиях:

- высота над уровнем моря – не более 2000 м;
- относительная влажность воздуха – 80% при температуре плюс 25°C;
- окружающая среда – невзрывоопасная, агрессивных паров и газов в концентрациях, разрушающих металлы и изоляцию;
- рабочее положение в пространстве – вертикальное, с допустимым отклонением от него в любую сторону не более чем на 5°;
- группа условий эксплуатации в части воздействия механических факторов внешней среды– М1 по ГОСТ 17516.1.

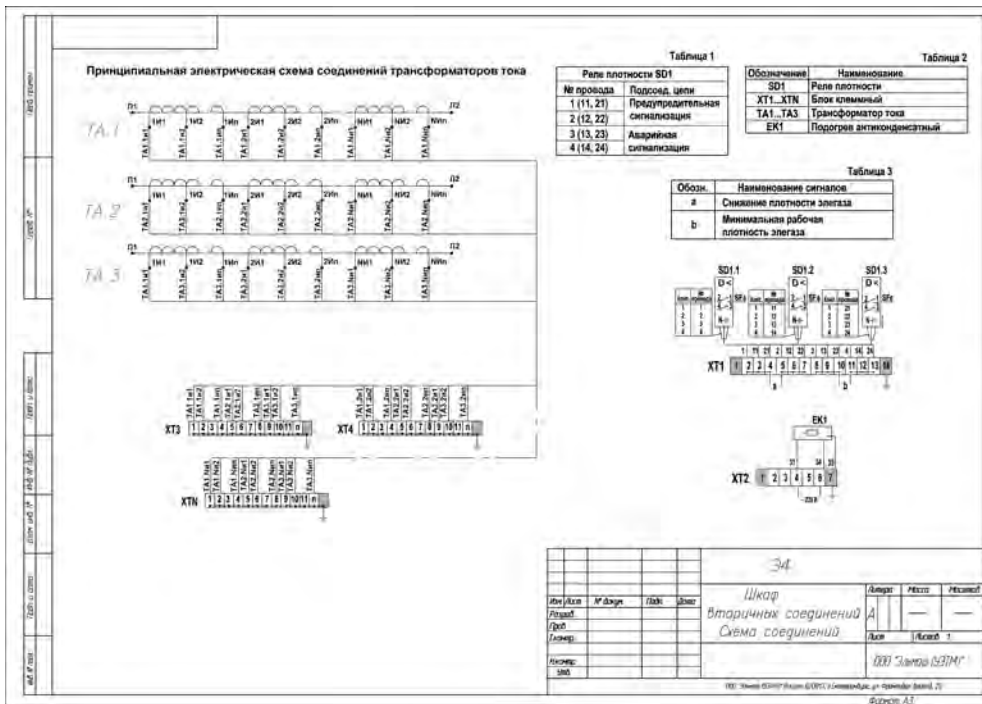
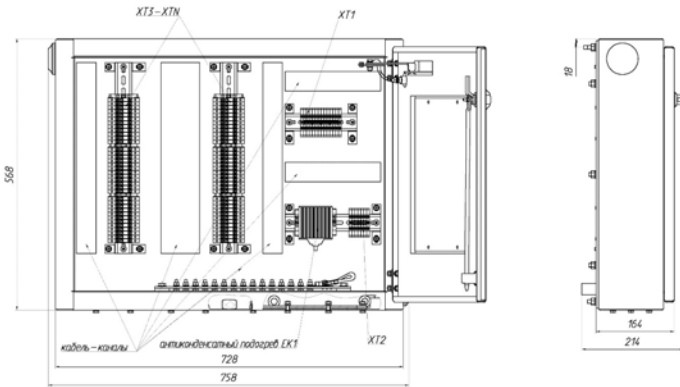
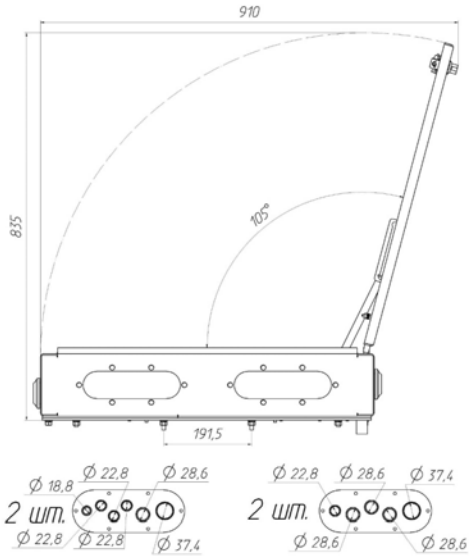
Конструктивное исполнение

Шкафы изготавливаются на базе сварной металлоконструкции шкафного исполнения переднего обслуживания. Двери шкафов плавно, без заеданий, открываются на угол не менее 105° и имеют запорные устройства. В нижней части шкафа расположены отверстия под кабельные ввод-сальники, шина заземления, рейка для укладки и крепления кабелей, а с наружной стороны установлен заземляющий болт. На дверь шкафа устанавливаются замки под англ.ключ(ручка-бабочка) из сплава ЦАМ.

В качестве основного оборудования в шкафах установлены измерительные клеммы с размыкателем. Для защиты от коррозии шкаф имеет антиконденсатный обогрев и аэраторы на боковых стенках. Монтаж аппаратуры производится на рейках.

Параметры

Номинальное рабочее напряжение, В	220/380
Номинальная частота, Гц	50
Номинальное напряжение изоляции, В	1000
Климатическое исполнение по ГОСТ 15150-69	У1
Степень защиты по ГОСТ 14254-96	IP54
Масса, кг, не более	35
Количество клемм, установленных в шкафу, шт	66
Тип клемм	WTL 6/1/STB Измерительная клемма с размыкателем, винтовое соединение, 6 мм ² , 630 V, 41 A.



Архангельск (8182)63-90-72
 Астана (7172)727-132
 Астрахань (8512)99-46-04
 Барнаул (3852)73-04-60
 Белгород (4722)40-23-64
 Брянск (4832)59-03-52
 Владивосток (423)249-28-31
 Волгоград (844)278-03-48
 Вологда (8172)26-41-59
 Воронеж (473)204-51-73
 Екатеринбург (343)384-55-89

Иваново (4932)77-34-06
 Ижевск (3412)26-03-58
 Казань (843)206-01-48
 Калининград (4012)72-03-81
 Калуга (4842)92-23-67
 Кемерово (3842)65-04-62
 Киров (8332)68-02-04
 Краснодар (861)203-40-90
 Красноярск (391)204-63-61
 Курск (4712)77-13-04
 Липецк (4742)52-20-81
 Киргизия (996)312-96-26-47

Магнитогорск (3519)55-03-13
 Москва (495)268-04-70
 Мурманск (8152)59-64-93
 Набережные Челны (8552)20-53-41
 Нижний Новгород (831)429-08-12
 Новокузнецк (3843)20-46-81
 Новосибирск (383)227-86-73
 Омск (3812)21-46-40
 Орел (4862)44-53-42
 Оренбург (3532)37-68-04
 Пенза (8412)22-31-16
 Казахстан (772)734-952-31

Пермь (342)205-81-47
 Ростов-на-Дону (863)308-18-15
 Рязань (4912)46-61-64
 Самара (846)206-03-16
 Санкт-Петербург (812)309-46-40
 Саратов (845)249-38-78
 Севастополь (8692)22-31-93
 Симферополь (3652)67-13-56
 Смоленск (4812)29-41-54
 Сочи (862)225-72-31
 Ставрополь (8652)20-65-13
 Таджикистан (992)427-82-92-69

Сургут (3462)77-98-35
 Тверь (4822)63-31-35
 Томск (3822)98-41-53
 Тула (4872)74-02-29
 Тюмень (3452)66-21-18
 Ульяновск (8422)24-23-59
 Уфа (347)229-48-12
 Хабаровск (4212)92-98-04
 Челябинск (351)202-03-61
 Череповец (8202)49-02-64
 Ярославль (4852)69-52-93